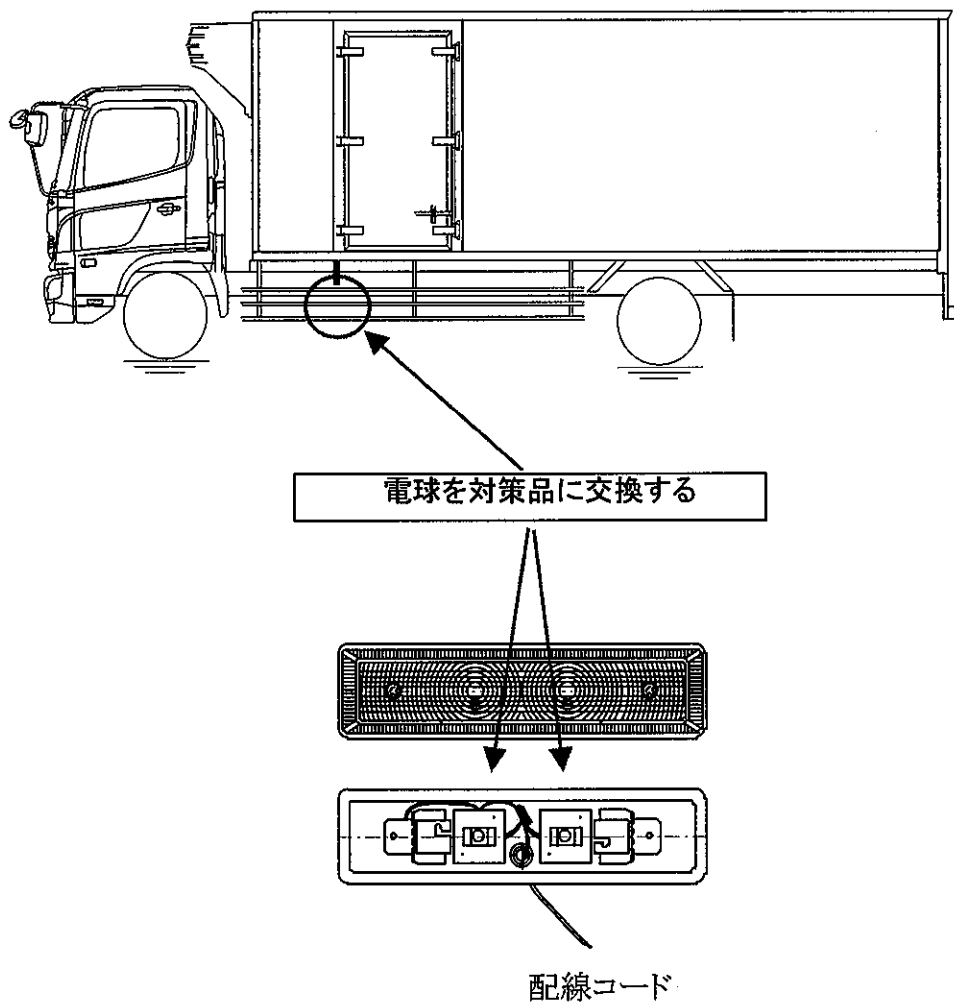


## 改善箇所説明図 ①



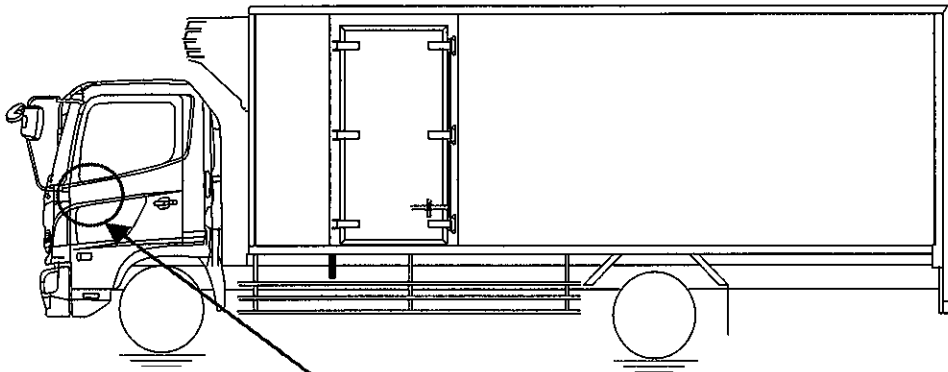
### 不適合発生状況

自動車の前面又は後面に備える方向指示器が故障した場合に、運転者席の作動状態表示装置が作動しない。

### 改善の内容

使用している方向指示器の電球を対策品に交換する。

## 改善箇所説明図 ②



制御用リレーを対策品に交換する



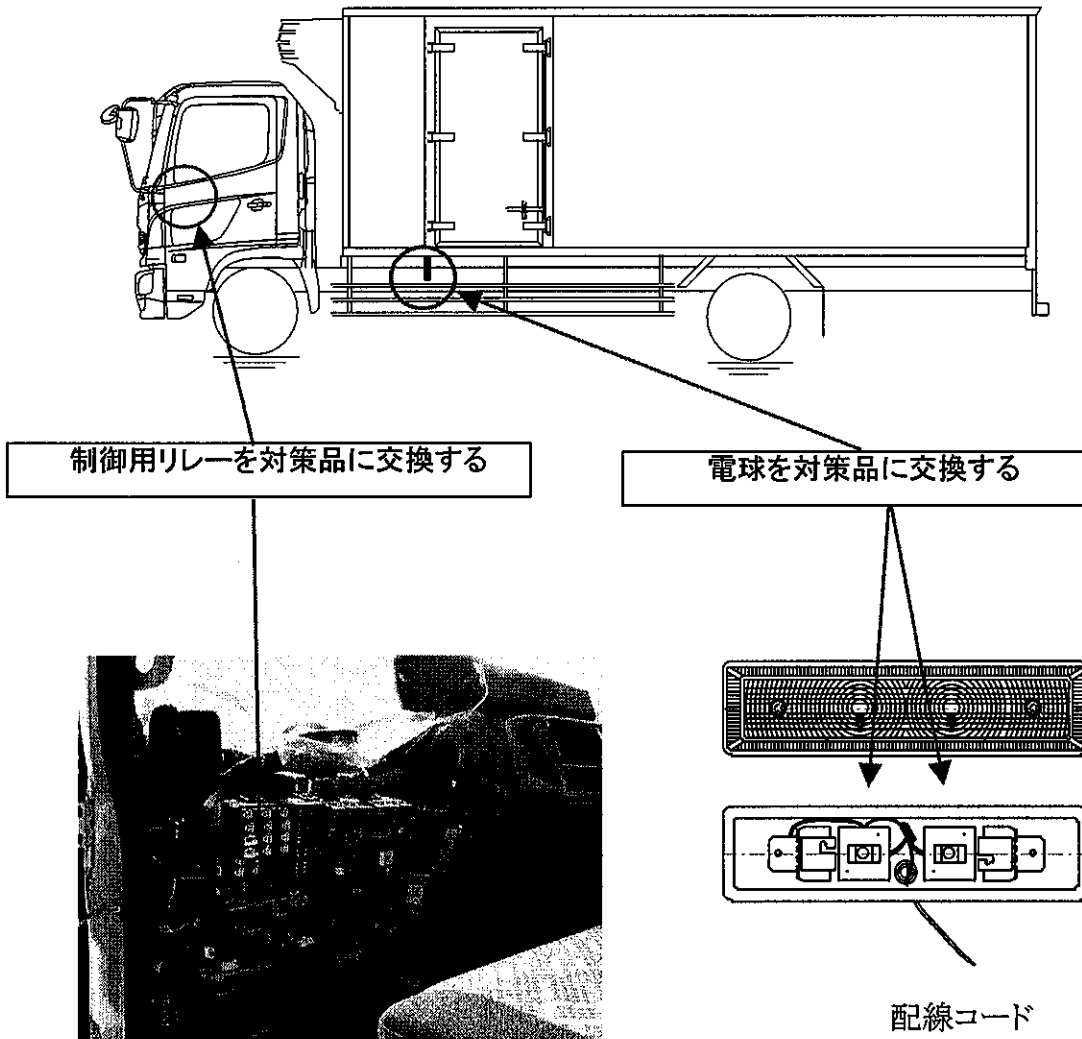
### 不適合発生状況

自動車の前面又は後面に備える方向指示器が故障した場合に、運転者席の作動状態表示装置が作動しない。

### 改善の内容

使用している制御用リレーを対策品に交換する。

### 改善箇所説明図 ③



#### 不適合発生状況

自動車の前面又は後面に備える方向指示器が故障した場合に、運転者席の作動状態表示装置が作動しない。

#### 改善の内容

使用している方向指示器の電球及び制御用リレーを対策品に交換する。