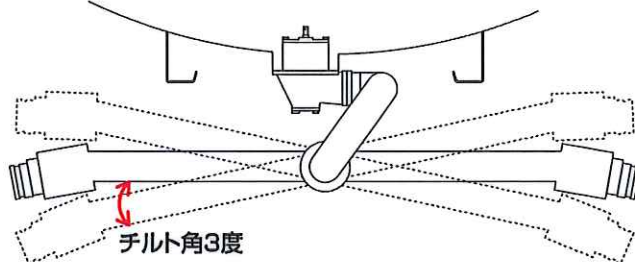


残油ゼロ！混油ゼロ！！心配ゼロ！！
 (チルト機能付独立配管タンクローリ)

SEESAW PIPE TILTING TANK LORRY

残油ゼロ

- 配管をチルトさせることで、左右どちらからの荷降ろしでも配管内の残油ゼロ
 - しぼり、端(はな)切りの時間を大幅に短縮
- 作業効率の向上を実現

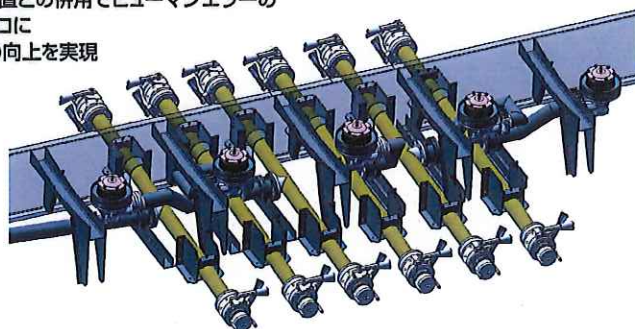


特許出願中



混油ゼロ

- 独立配管の採用により混油のリスクゼロ
 - ハイテク装置との併用でヒューマンエラーのリスクもゼロに
- 作業品質の向上を実現



心配ゼロ

残油ゼロ、混油ゼロにより、作業員がストレスを感じることなく、ハイレベルな輸送品質を実現します。

安心をプラス

作業をより確実、安全にするオプション・マルチ音声アラーム、可倒式通路柵…etc.
 → デモ機をぜひお試しください。

略仕様

外寸 (長)8.78m×(幅)2.49m×(高)3.02m
 (通路柵使用時3680mm)
 容量 20000ℓ
 室割 7室(4kℓ,4kℓ,2kℓ,2kℓ,2kℓ,2kℓ,4kℓ)
 最大積載量 15500kg 仕様により異なります

残油ゼロ!混油ゼロ!!心配ゼロ!!!



Seesaw pipe tilting tank lorry

(チルト機能付独立配管タンクローリ)

～残油、混油の心配がない、安心のタンクローリ～



株式会社 **矢野特殊自動車**

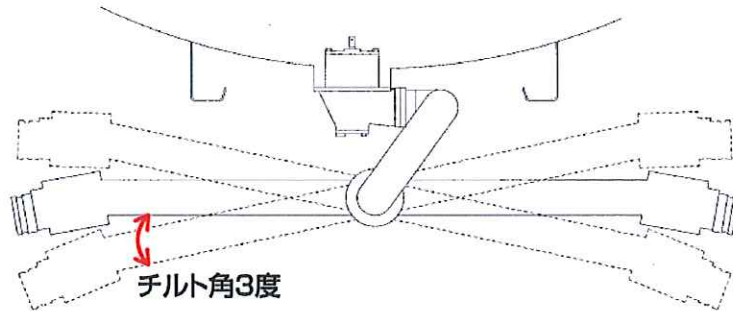
〒811-0117 福岡県粕屋郡新宮町上府 1540 番地の 3
Tel : 092-963-2000 (代表) / Fax : 092-963-1555

現状

- ① 荷降ろし場に傾斜がある場合→配管内に残油
→しぼり・端_(はな)切りに時間がかかる
- ② 1ライン、2ラインの場合→配管内で混油する可能性
→これらの煩わしい問題を解決

○チルト機能付配管○

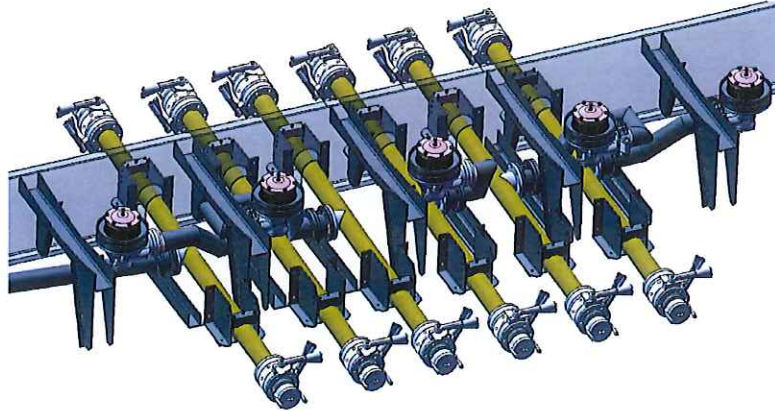
残油ゼロ！しぼり、端_(はな)切り時間 大幅短縮！



特許出願中

○独立配管○

混油ゼロ！ハイテク装置との併用で荷降ろしも安心！



チルト機能+独立配管→心配ゼロ=ストレスを感じず正確な作業が可能に

～さらに安心をプラスするオプション～

落下防止→可倒式通路柵

誤操作防止→マルチ音声アラーム(実用新案登録済)

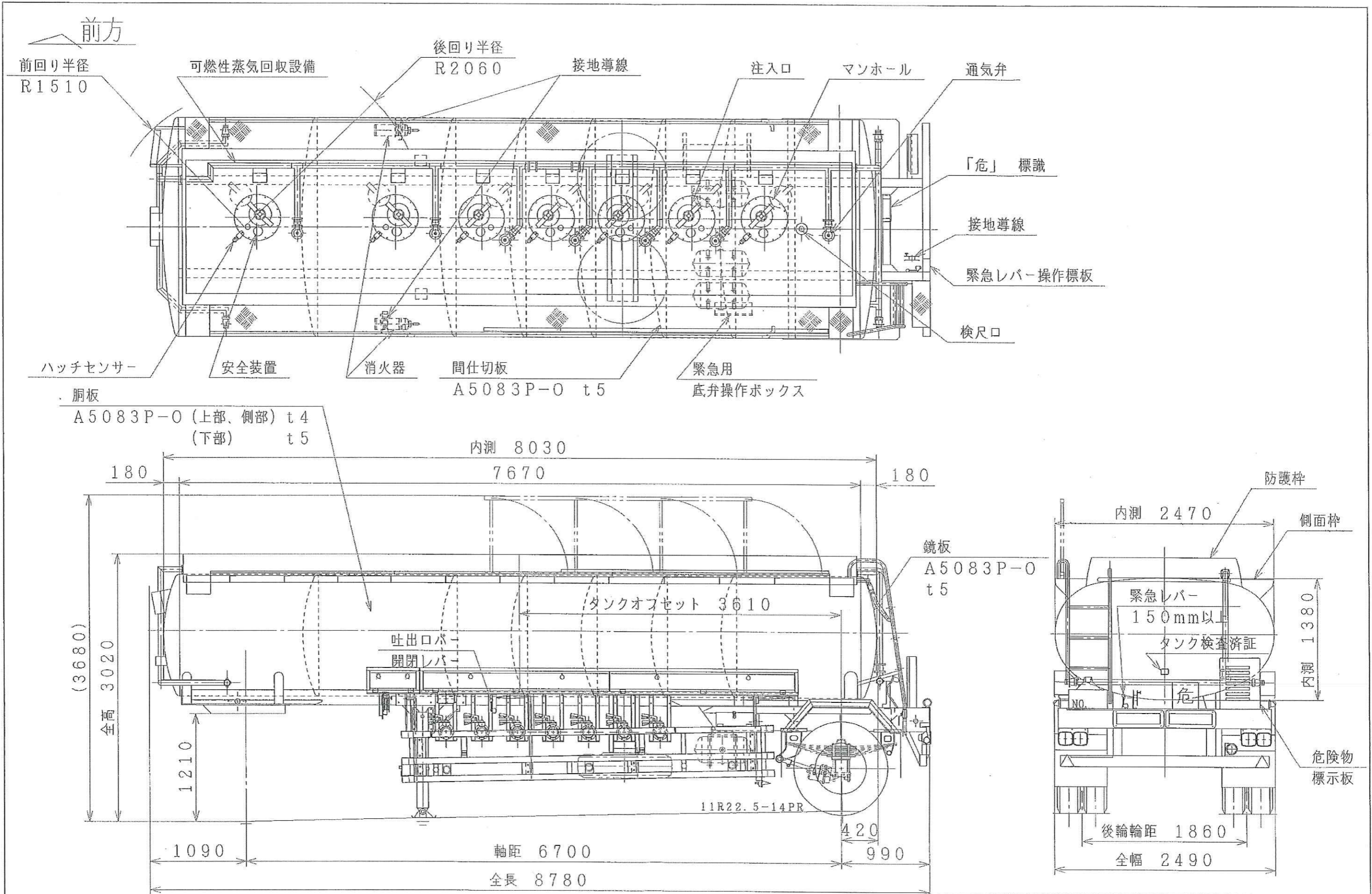
事前点検→エア式底弁開閉量測定器「かんそくくん」(特許取得済)



株式会社 **矢野特殊自動車**

〒811-0117 福岡県粕屋郡新宮町上府 1540 番地の 3

Tel:092-963-2000(代表)/Fax:092-963-1555



承認	検図	担当者	製図	名	20KL タンクトレーラ	尺度
				樋口	架装図	1/40
株式会社 宇野重工業株式会社					図番	PY1110737

類別	MY1231	日付	11.09.13
車台	アロ-ARSTT	備考	22112L 9.6%