

デンソーとのコラボレーションモデル

中型冷凍車新提案!!

## 技あり冷凍車Dシリーズ2

### 品質に技あり

- 冷凍機とボックス構造の規格化による一体品質保証
- 高効率エジェクタサイクル冷凍機と高断熱ボデーとのコラボで更なる燃費アップ

### 使い勝手に技あり

- 新型サニタリーマルチフロア…軽量で清掃しやすい新型床材
- 新型LED庫内灯…天井断熱部の切り欠きをなくしたムラのない明るい照明
- 天井結露防止シート…天井からの水滴を防止するシート
- ドーム型エアリブ…荷物にやさしいエアリブ
- 後扉下部埋込式爪受け…ホーム接車時にドア枠下部が変形しにくい構造
- サニタリーラッシンググレール…ゴミが溜まらず冷気を遮断しないレール
- 新型スーパーマジカル…ピッタリフィットの強化型中仕切

### 積載量に技あり

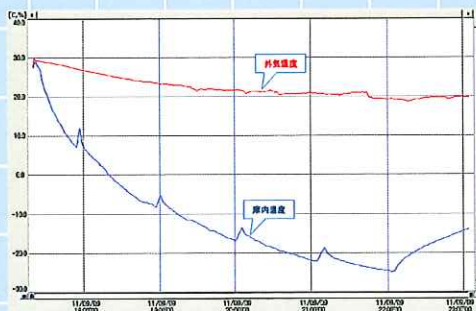
床下格納式ゲート付で積載量3150kg確保 ※仕様により異なります。

### 最適仕様ご提案システム

多くの輸送形態が存在する中型配送冷凍車に対し、荷姿と管理温度ごとに最適仕様をパッケージングしたモデルをラインナップすることで、それぞれに最適な仕様の冷凍車を提案可能としました。

#### 略仕様

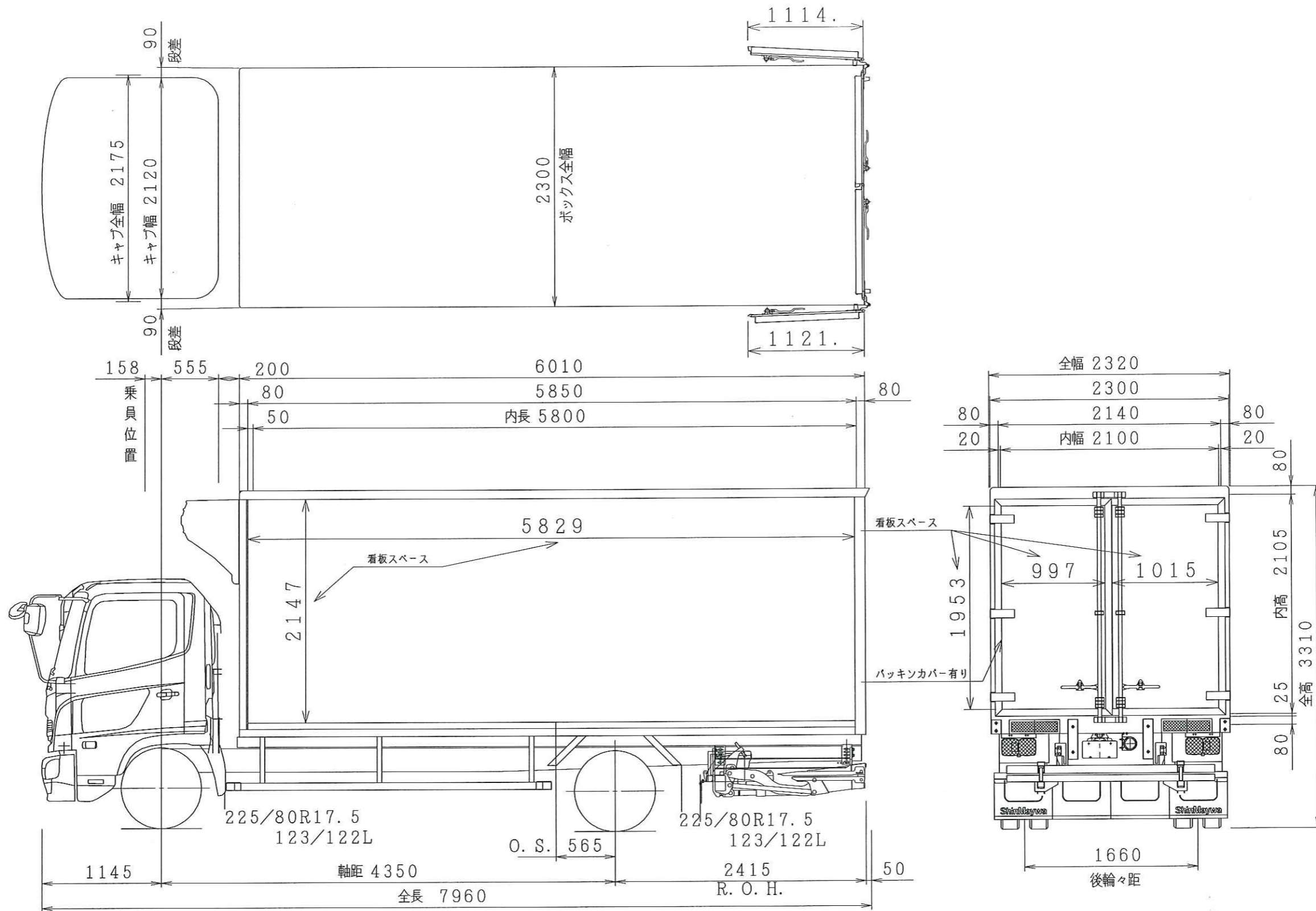
|             |   |
|-------------|---|
| ボックス内寸      | ..... (長)5.8m×(幅)2.1m×(高)2.1m             |
| ボックス容積      | ..... 25.6m <sup>3</sup>                  |
| 断熱仕様        | ..... 75mm                                |
| 最大積載量       | ..... 3150kg                              |
| 冷凍機         | ..... (株)デンソー<br>SS42LN-EP32              |
| リアゲート       | ..... 新明和工業(株)<br>RAK10-6465D(昇降能力1000kg) |
| トラックソナーシステム | ..... (株)コシダテック                           |
| 車名形式        | ..... 日野自動車(株)<br>BKG-FC7JJYA-NK          |



冷凍車のパイオニア



株式会社  
矢野特殊自動車



|              |    |    |     |   |            |
|--------------|----|----|-----|---|------------|
| 承認           | 課長 | 検図 | 担当者 | 名 | 尺度         |
|              |    |    | 池崎  | 称 | 1/40       |
| 株式会社 アルナ矢野特車 |    |    |     |   | 図番         |
|              |    |    |     |   | 110144 -01 |

|    |                 |    |          |
|----|-----------------|----|----------|
| 類別 | 110144          | 日付 | 11-10-13 |
| 車台 | ヒノ BKG-FC7JJY A | 備考 |          |