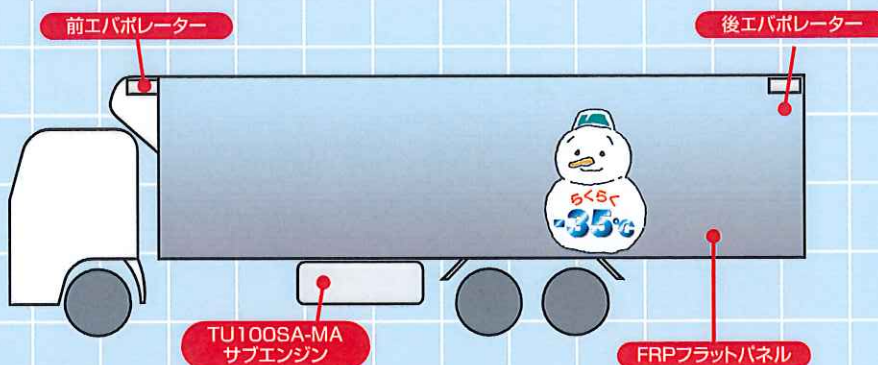


超低温輸送専用パネルを標準装備

NEW STANDARD 35

庫内温度-35℃保持、安心の冷凍輸送を確立

- 管理温度らくらく-35℃
- 傷に強く、軽量化の外板FRP+内板アルミ製のハイブリッドパネル採用!
- 軽量コンパクトで低騒音のサブエンジン式冷凍機の採用!

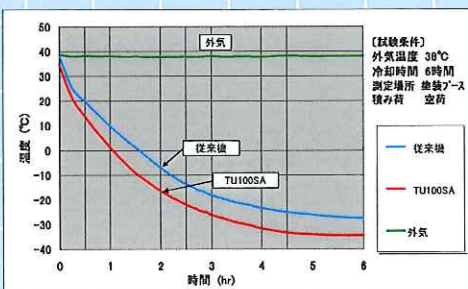


※写真は復刻車です。

福岡運輸様は1958年日本で初めて冷凍車を走らせました!

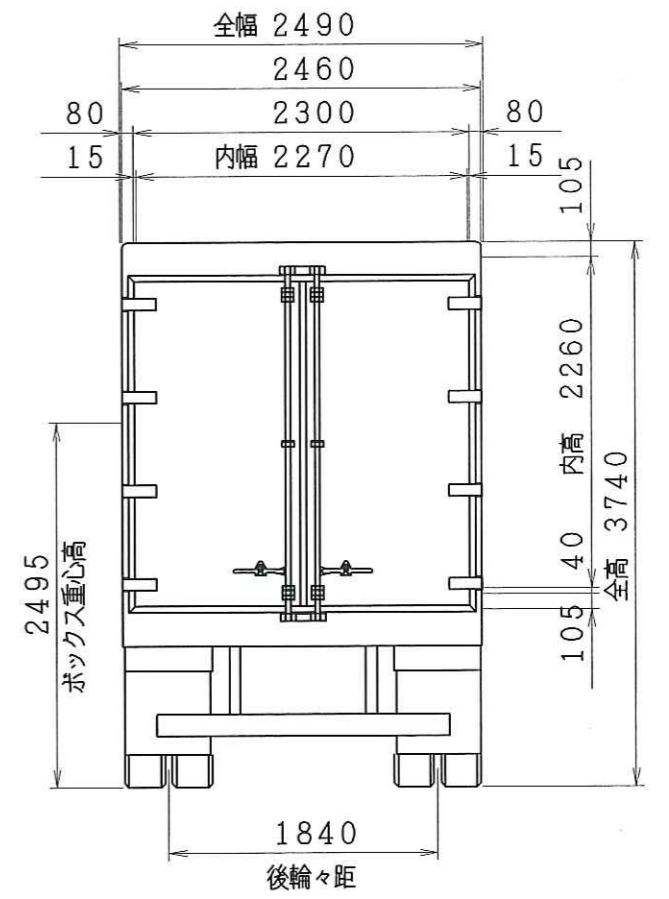
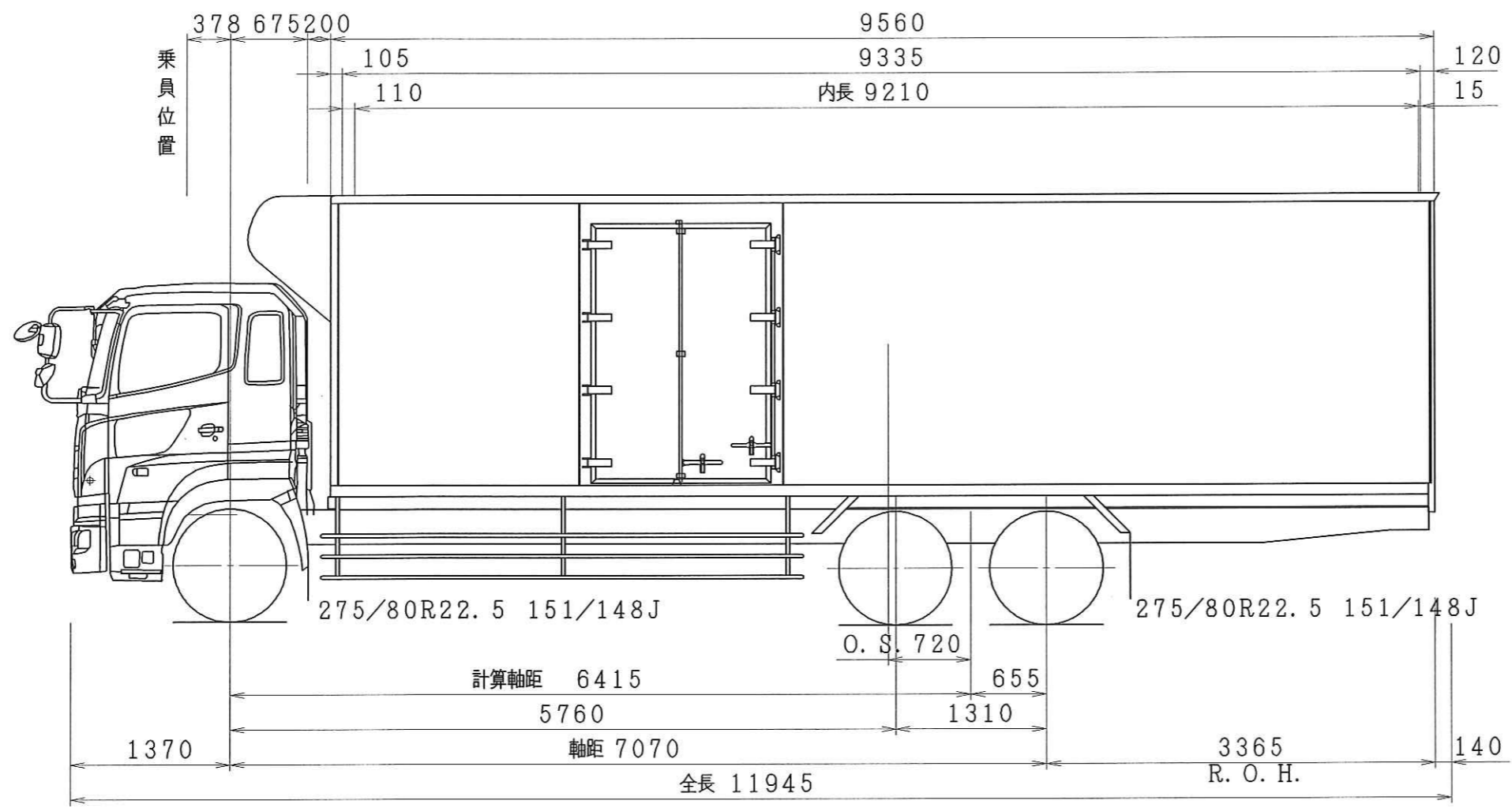
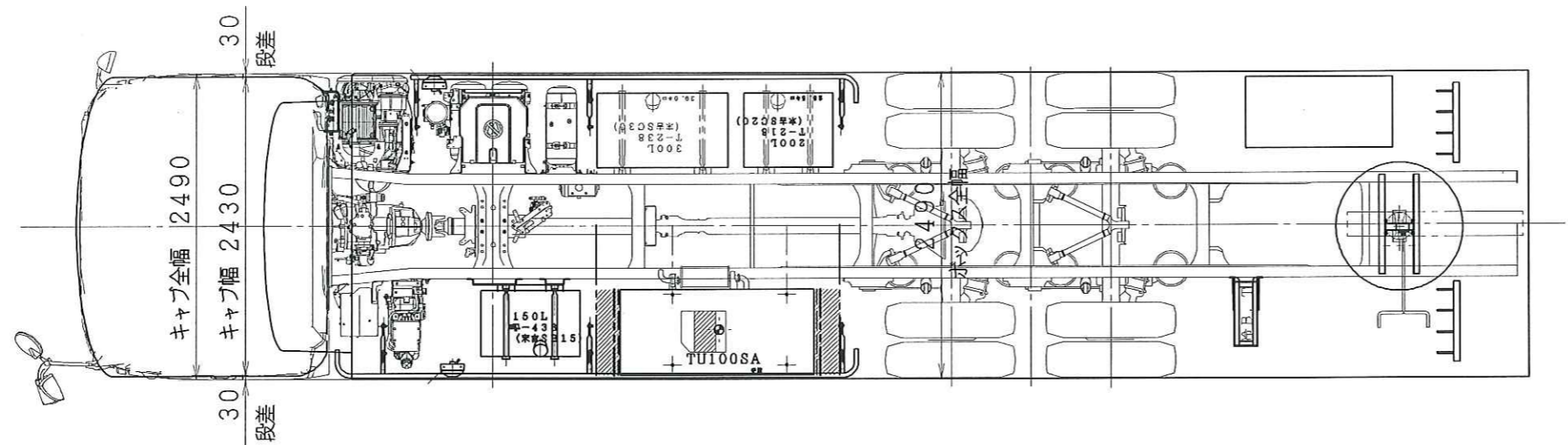
略仕様

ボックス内寸.....(長)9.21m×(幅)2.27m
 ×(高)2.26m
 ボックス容積.....47.24m³
 断熱仕様.....天井・前壁・床100mm
 側面75mm・後扉90mm
 最大積載量.....13000kg
 冷凍機.....三菱コールドチェーン(株)
 TU100SA-MA
 車名形式.....日野自動車(株)
 LKG-FR1EXBG-EAF



冷凍車のパイオニア

株式会社 矢野特殊自動車



類別 車台	TPH5926 LKG-FR1EXB G	日付 11-07-20	備考	承認	課長	検図	担当者	名	冷蔵冷凍車架装図	尺度
							安部	称		1/50
株式会社 矢野特殊自動車								図番	TPH5926 -01	