

環境にやさしい大容量冷凍車

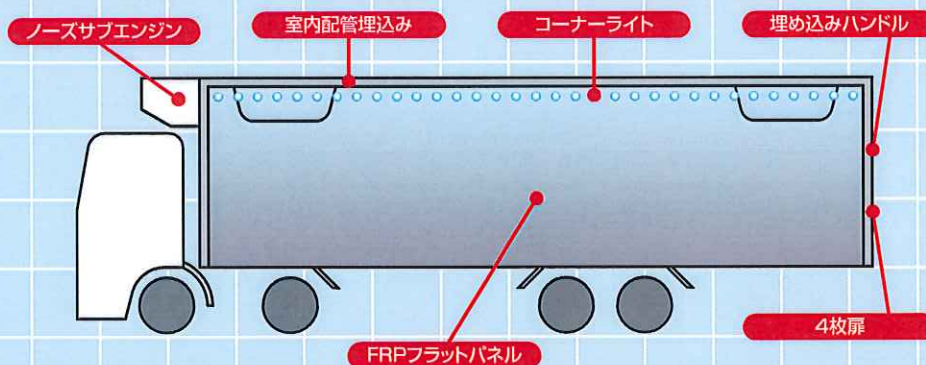
輸送効率UP!!

REFRIGERATED VEHICLE H-MAX

業界初!! 低床シャシ対応 1枚物FRPフラットパネル

- 大容量!!内高2405mm容積53.9m³確保し、効率的な輸送を実現
- 傷に強くて軽量の外板FRP+内板アルミ製のハイブリッドパネルを採用
- ポスト新長期規制による架装性の低下を克服したノーズマウント型サブE/G冷凍機

技あり仕様



BIFOLD DOOR

- 開閉時の扉回転半径が抑えられ、狭い空間でも開閉可能!
- ホームに近づけてから、開閉できるので、バック時、後方確認が容易!



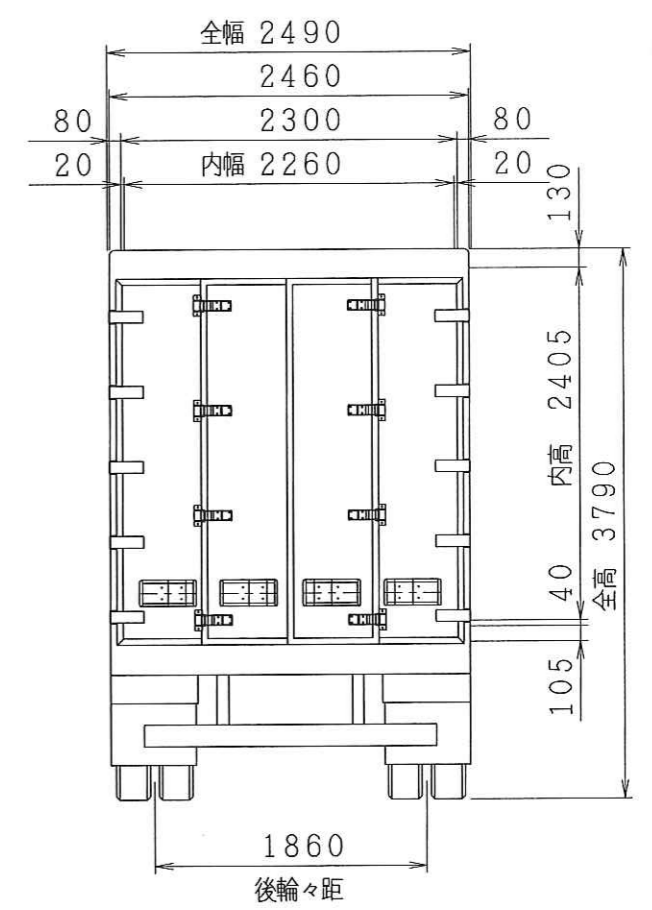
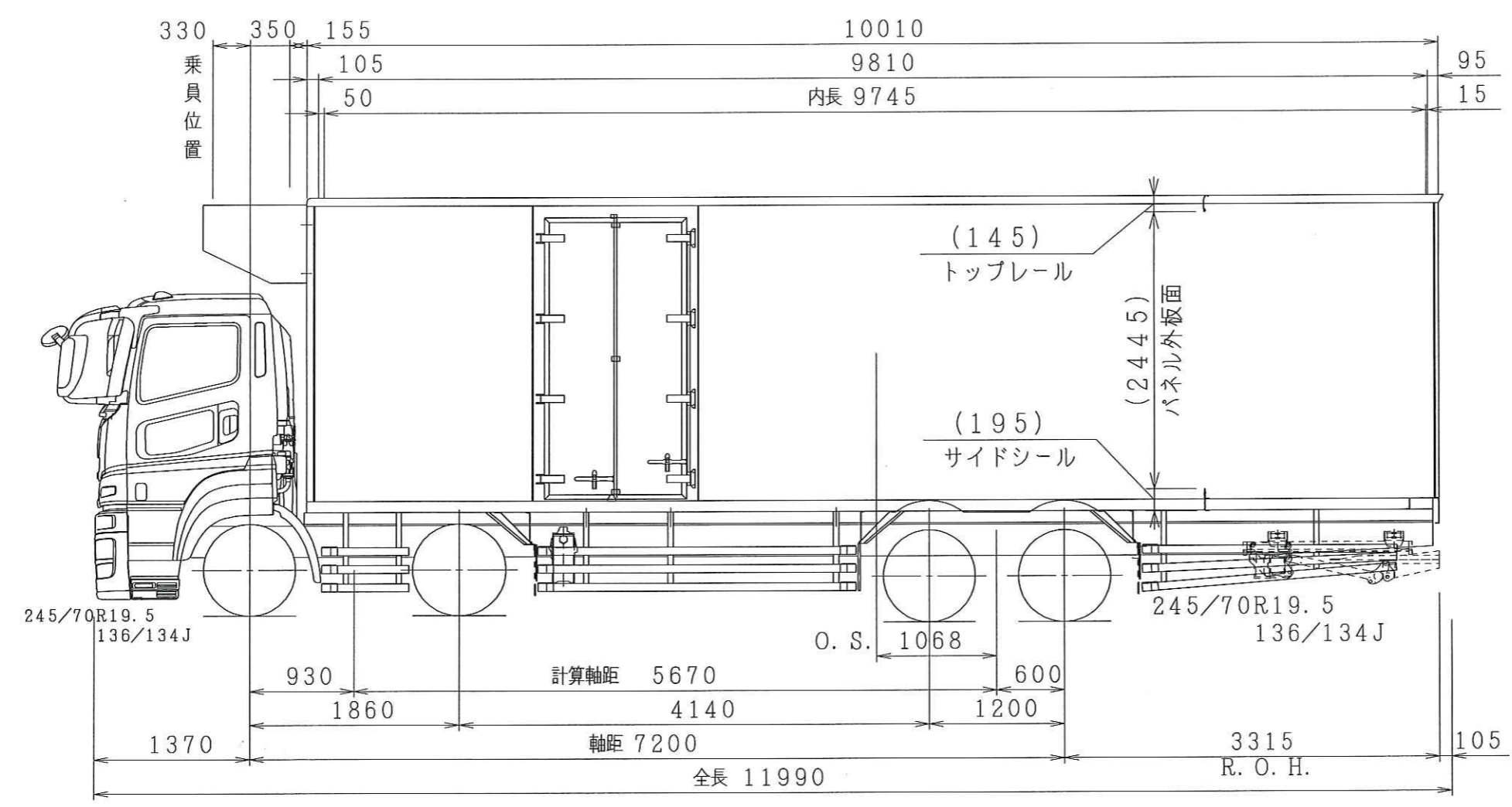
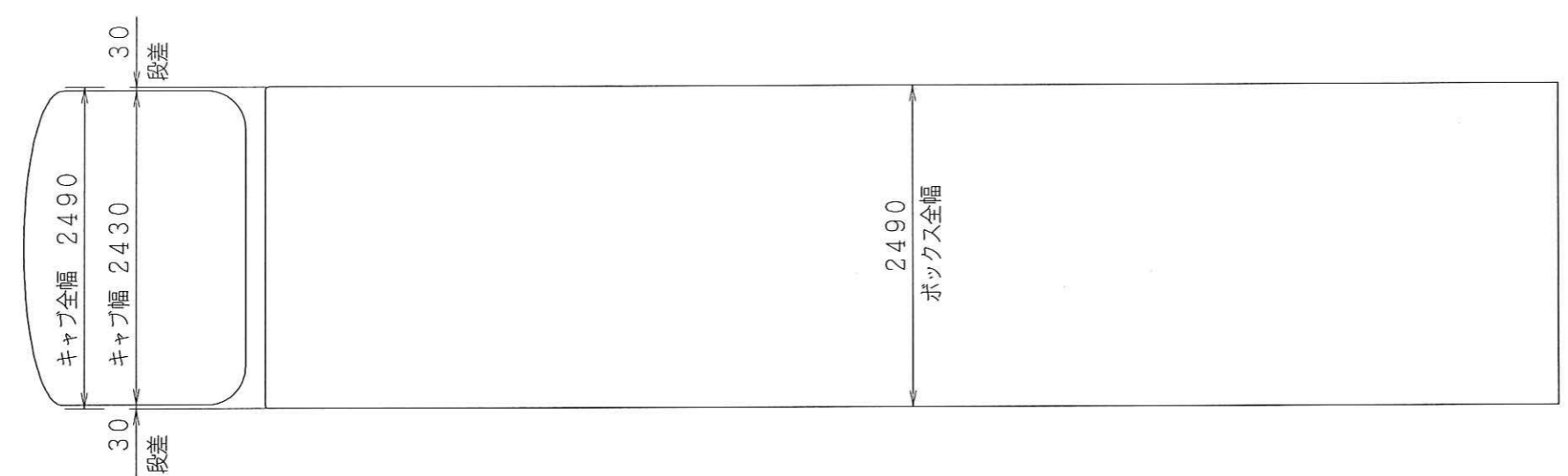
略仕様

ボックス内寸 ... (長)9.745m×(幅)2.26m×(高)2.405m
ボックス容積 53.9m³
断熱仕様 天井125mm・前床100mm
側面75mm・後扉90mm
最大積載量 12200kg
冷凍機 サーモキング
T-1000スペクトラムSP
車名形式 三菱ふそうトラックバス(株)
LKG-F854VVZ3XS

冷凍車のバイオニア



株式会社
矢野特殊自動車



承認	課長	検図	担当者	名	川崎	称	バン型車架装図	尺度
								1/50
類別	110423	日付	11-10-06					
車台	ミツビシ LKG-FS54VU Z	備考		株式会社	アルナ矢野特車	図番	110423 -01	